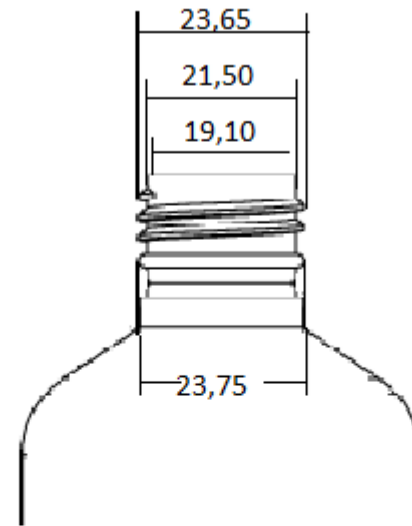
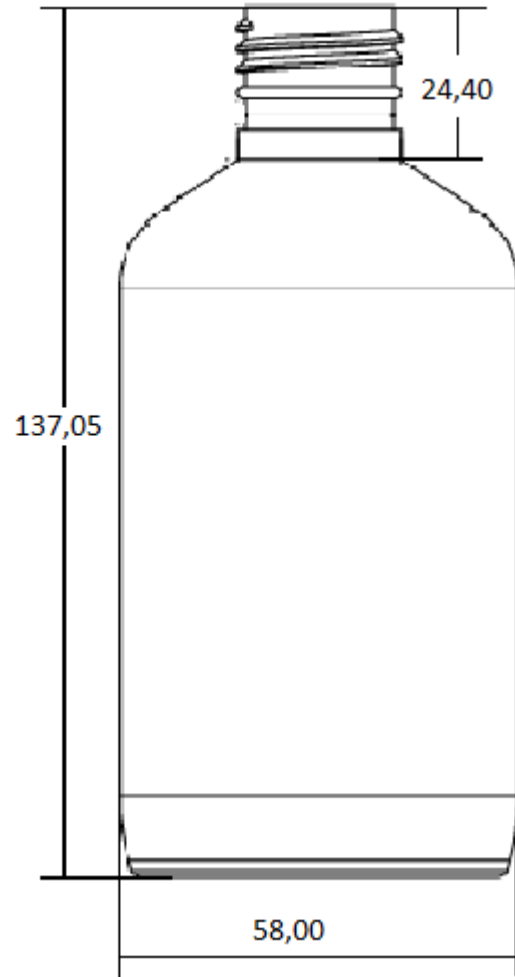

	ESPECIFICAÇÃO TÉCNICA DE PRODUTO – ETP	Edição: 13/01/2023 Validade: 36 meses Página 1 de 1
Título:	DESENHO TÉCNICO	Anexo I
Material:	(158) Frasco PET 250mL 24mm 22g	ETP186-001



	ESPECIFICAÇÃO TÉCNICA DE PRODUTO – ETP	Edição: 13/01/2023 Validade: 36 meses Página 2 de 1
Título:	DESENHO TÉCNICO	Anexo I
Material:	(158) Frasco PET 250mL 24mm 22g	ETP186-001

