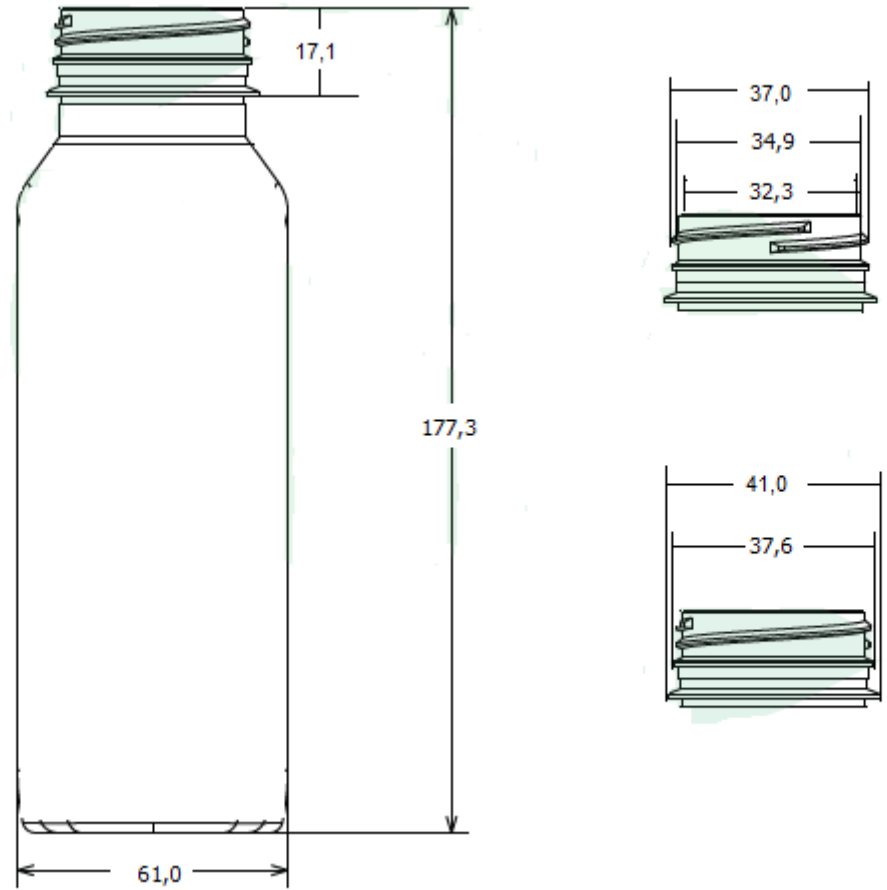


	<b>ESPECIFICAÇÃO TÉCNICA DE PRODUTO – ETP</b>	Edição: 17/11/2022 Validade: 36 meses Página 1 de 1
<b>Título:</b>	<b>DESENHO TÉCNICO</b>	<b>Anexo I</b>
<b>Material:</b>	<b>(118) Frasco PET 500mL 38mm Quadrado</b>	<b>ETP093-004</b>



	<b>ESPECIFICAÇÃO TÉCNICA DE PRODUTO – ETP</b>	Edição: 17/11/2022 Validade: 36 meses Página 2 de 1
<b>Título:</b>	<b>DESENHO TÉCNICO</b>	<b>Anexo I</b>
<b>Material:</b>	<b>(118) Frasco PET 500mL 38mm Quadrado</b>	<b>ETP093-004</b>